

**プロセス用蛍光式溶存酸素センサー**

**In-Situ® RDO® PRO-X 溶存酸素センサーは  
最新の蛍光技術を用いた工業プロセス向けの製品です**

**次世代型「蛍光式センサー」採用**

消耗品はセンサーキャップの交換のみ

**流速・硫化水素による影響を受けません**

サンプル流速にかかわらず、安定した測定データが得られます。  
硫化水素等の妨害物質からの影響も僅かになりました。

**高い安定性・即応性**

隔膜式で煩わしい内部液、電極のメンテナンスから開放され  
測定値の安定性、応答性が格段に向上しました。  
RDO® Pro-Xは連続測定に最適なアプリケーションです。

**既存の計装盤が使用可能**

4-20mA、RS485出力機能を標準装備  
センサーのみの供給も可能です。

(変換器 ConTROLL® Proもご用意しております。)

**高耐久性**

センサーハウジングに耐腐食性の樹脂を使用し  
一般排水、海水における長期間の設置を想定して設計されました。

**アプリケーション**

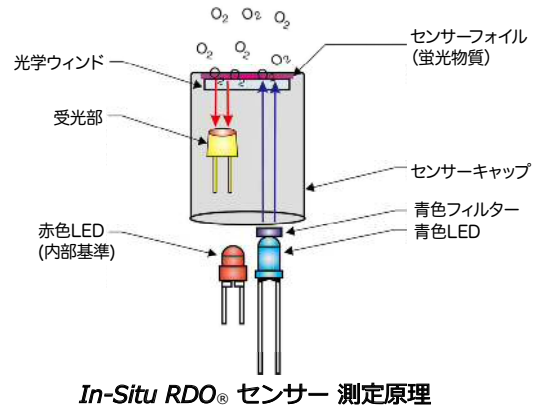
- ・ ばっ気槽の溶存酸素濃度管理 (好気 / 嫌気槽、脱窒槽、硝化槽)
- ・ 食品 / 飲料製造用の原水管理
- ・ 養殖、水産

## 測定原理

次世代型蛍光式溶存酸素センサー **RDO® PRO-X** は、従来の隔膜式とは異なる蛍光技術を用いた製品です。

センサー先端の蛍光物質へ照射された青色LED光は赤色蛍光を発生する励起状態から基底状態に戻ります。この時間と蛍光量はサンプル中の溶存酸素濃度が少ないほど長く強く、多ければ少なく短くなります。

このような原理を利用した蛍光式センサーは従来の隔膜式センサーに必要であった隔膜/内部液の交換が不要となりました。消耗品はセンサーキャップのみで、サンプルの流速も必要ありません。



## 製品仕様 RDO® PRO-X

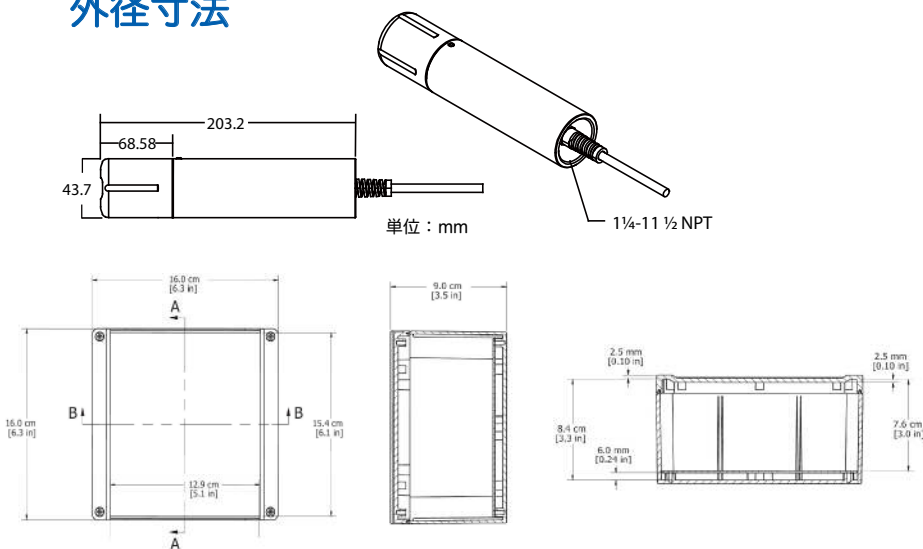
測定原理	蛍光式
変換器、表示器	ConTROLL® Pro (オプション)
測定レンジ	0 ~ 50 mg/L
精度	±0.1 mg/L @ 0 ~ 8 mg/L ±0.2 mg/L @ 8 ~ 20 mg/L ±10 % @ 20 ~ 50 mg/L
応答速度	90%応答: <45秒、95%応答: <60秒 @ 25°C
分解能	0.01 mg/L
動作温度	0 ~ 50°C
保護等級	IP-68 (センサーキャップ装着時)
コンプライアンス	工業環境用の一般規格: IEC 61000-6-2:2005
センサーキャップ保管温度	-1 ~ 60°C
センサー保管温度	-5 ~ 60°C
設置条件	塩分 0 ~ 42 PSU pH 2 ~ 10 pH 大気圧 507 ~ 1115 mbar
センサー内ねじ(固定用)	1¼-11½ NPT
通信方式	RS485、4-20 mA、SDI-12
消費電流	50 mA @ 12 VDC
ケーブル	標準 10m付属 (指定長での納品可) 最長: 1219m (4-20mA、RS485)
保証	センサー本体: 3年、センサーキャップ: 2年

## 変換器 Con TROLL® Pro (オプション)

動作温度	20~70°C, 95% RH 結露なきこと
電源	ACモデル … 100~240V AC, 50/60Hz DCモデル … 9~36V DC
伝送出力	4-20mA: 2ch、RS485: 1ch
接点出力	接点容量 264V AC, 2A : 2ch
対応センサー	RDO® PRO-X、Aqua TROLL® 100 / 200 / 400、Level TROLL® 500 / 700 いずれかを最大2本まで接続可
寸法	(W)160 × (D)96 × (H)160 mm
重量	ACモデル … 1.36kg DCモデル … 1.08kg
保護等級	IP-66
保証	2年間



## 外径寸法



パンフレットに記載された仕様は予告なく変更されることがあります ISRD201401V1.0

総代理店 **エア・ブラウン株式会社**

代理店

東京: 〒104-0061 東京都中央区銀座7-13-8 第2丸高ビル

Tel 03-3545-2881 Fax 03-3543-8865

大阪: 〒541-0056 大阪府大阪市中央区久太郎町3-6-8 御堂筋ダイワビル

Tel 06-6282-4002 Fax 06-6282-4005